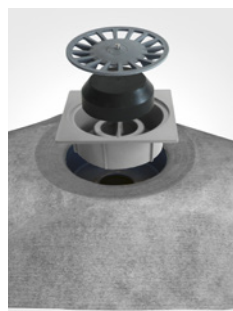


# SCHEMA TECNICA ECODRY50 SUMI56 V

revestech®

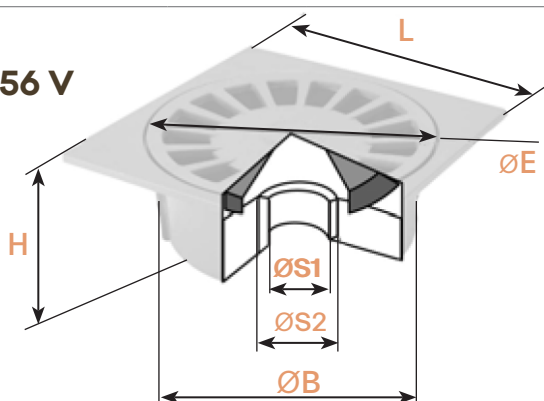
## Prodotto

Scarico con sifone a drenaggio verticale provvisto di flangia in lamina impermeabile **ECODRY50** termosaldata



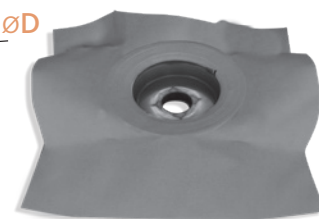
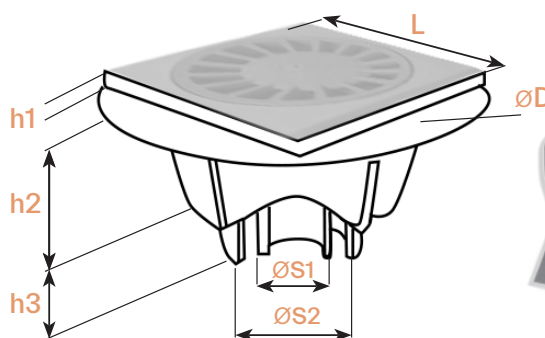
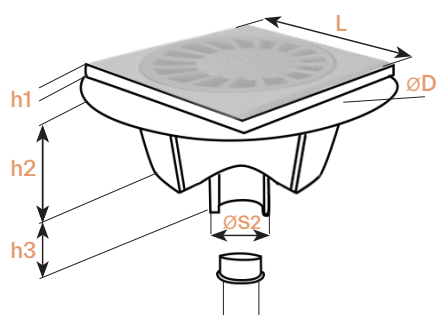
	referenza	descrizione	confezione
Uscita Ø 32-40 h verticale griglia di rivestimento 10x10 cm	596352025	ECODRY50 SUMI56 100 V	Scatola 1 ud. Lamina 75 x 75 cm
Uscita Ø 40-50 h verticale griglia di rivestimento 15x15 cm	596352049	ECODRY50 SUMI56 150 V	Scatola 1 ud. Lamina 75 x 75 cm
Uscita Ø 90-110 h verticale griglia di rivestimento 20x20 cm	596352056	ECODRY50 SUMI56 200 V	Scatola 1 ud. Lamina 75 x 75 cm
Uscita Ø 90-110 h verticale griglia di rivestimento 25x25 cm	596352070	ECODRY50 SUMI56 250 V	Scatola 1 ud. Lamina 75 x 75 cm
Uscita Ø 90-110 h verticale griglia di rivestimento 30x30 cm	596352087	ECODRY50 SUMI56 300 V	Scatola 1 ud. Lamina 75 x 75 cm

## GRIGLIA ECDRY50 SUMI56 V



	Ø E (mm)	L (mm)	USCITA				
			Ø S1 (mm)	Ø S2 (mm)	Ø B (mm)	H	M/H
ECODRY50 SUMI56 100 V	87	100x100	32	40	90	48	H
ECODRY50 SUMI56 150 V	138	150x150	40	50	145	55	H
ECODRY50 SUMI56 200 V	180	200x200	75	75	188	88	H
ECODRY50 SUMI56 250 V	230	250x250	90	110	238	98	H
ECODRY50 SUMI56 300 V	229	300x300	90	110	240	98	H

## VASCHETTA ECDRY50 SUMI56 100 V y 150 V VASCHETTA ECDRY50 SUMI56 200 V, 250 V y 300 V



	Ø D (mm)	L (mm)	USCITA						M/H	CAPACITA' DI DEFLUSSO	
			Ø S1 (mm)	Ø S2 (mm)	h1 (mm)	h2 (mm)	h3 (mm)	Litri/secondo			
ECODRY50 SUMI56 100 V	147	100x100	32	40	6	45	25	H	Ø S1: 0,61	Ø S2: 0,67	
ECODRY50 SUMI56 150 V	213	150x150	40	50	8	54	30	H	Ø S1: 0,71	Ø S2: 1,20	
ECODRY50 SUMI56 200 V	270	200x200	90	110	8	92	49	H	Ø S1: 2,47	Ø S2: 2,47	
ECODRY50 SUMI56 250 V	347	250x250	90	110	7	92	49	H	Ø S1: 2,47	Ø S2: 2,47	
ECODRY50 SUMI56 300 V	347	300x300	90	110	7	92	49	H	Ø S1: 2,47	Ø S2: 2,47	

responsible  
waterproofing

## LAMINA PROVISTA DI MARCATURA CE

1170/014-DdP-2022/09/09  
EN 13956:2012



Caratteristiche	Metodo di controllo	Unità	Tolleranza	Valore
Peso	EN 1849-2	g/m <sup>2</sup>	MDV: -5 % e + 10 %	335
Spessore effettivo	EN 1849-2	mm	MDV: -5 % e + 10 %	0,52
Tenuta all'acqua	EN 1928 Mét. B			APPROVATO
Resistenza alla trazione	EN 12311-2 Mét. A	N/50 mm	MLV L ≥ 450 MLV T ≥ 150	L = 450 T = 150
Allungamento	EN 12311-2 Mét. A	%	MLV L ≥ 25 MLV T ≥ 200	L = 25 T = 200
Resistenza alla trazione delle giunzioni	EN 12317-2	N/50 mm	MLV ≥ 600	600
Resistenza all'urto	EN 12691	mm	MLV T ≥ 200	200
Resistenza al carico statico	EN 12730 Mét. B	Kg	MLV ≥ 20	20
Flessibilità alle basse temperature	EN 495-5	°C	MLV ≥ 40	-40
Reazione al fuoco	EN 13501-1	Euroclasse		E
Lunghezza	EN 1848-2	cm	MDV: -0 % e +5 %	75
Larghezza	EN 1848-2	cm	MDV: -0,5 % e + 1 %	75
Difetti visibili	EN 1850-2			APPROVATO
Rettilinearità	EN 1848-2	mm	MLV g ≤ 50	50
Planarità	EN 1848-2	mm	MLV p ≤ 10	10
Stabilità dimensionale	EN 1107-02	%	MLV L ≤ -0,2 MLV T ≤ -0,7	L = -0,2 T = -0,7

MLV: Valore indicato dal produttore (risultato ottenuto durante la prova). MDV: Valore depositato dal produttore (comprensivo)

## Conservazione

Conservare **ECODRY50 SUMI56 V** nella confezione originale chiusa in un ambiente ventilato ad una temperatura massima di 30°C. Proteggere dall'esposizione diretta alla luce solare.

Vaschetta/Griglia	Metodo di controllo	Unità	Valore
Capacità di deflusso dello scarico	UNE-EN 1253:2015	l/s	Vedi pagina 1
Dimensione griglia		mm	Vedi pagina 1
Effetti dei prodotti chimici in vaschetta / griglia / canalette	Stabile ai prodotti normalmente utilizzati per la pulizia e la manutenzione di rivestimenti ceramici.		
Composizione	Corpo e vaschetta: PVC Griglia: polipropilene		

La giunzione lamina/scarico viene garantita mediante sigillatura termosaldata



revestech®  
C/La Rioja,4  
03006  
Alicante  
Spain

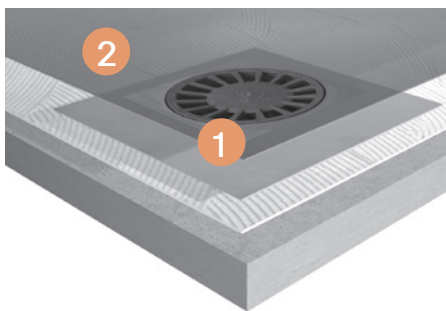
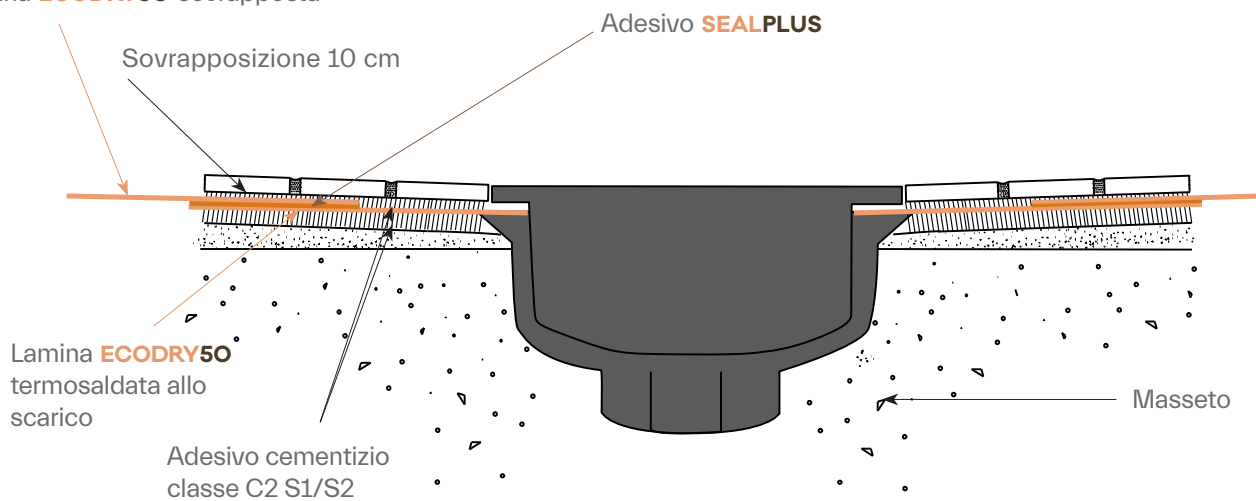
responsible  
waterproofing

## IMPERMEABILIZZAZIONE DELLO SCARICO ECODRY50 SUMI56 V

Inserire lo scarico **ECODRY50 SUMI56 V** nella apposita sede ed incollare al supporto la flangia di raccordo impermeabile (75x75 cm) termosaldata utilizzando un adesivo cementizio classe C2 S1/S2.

Successivamente sovrapporre a ridosso della flangia la lamina impermeabile assicurando un sormonto di almeno 10 cm che dovrà essere sigillato con l'adesivo poliuretano **SEALPLUS**.

Lamina **ECODRY50** sovrapposta



1. Scarico **ECODRY50 SUMI56 V** on flangia di raccordo in lamina termosaldata.
2. Lamina **ECODRY50/80** in sovrapposizione.