

SCHEMA TECNICA

DRY50 LINEARE FLAT

revestech®



EAD 030436-00-0503

Prodotto

Kit di scarico sifonato con griglia lineare e con lamina impermeabilizzante **DRY50** termosaldata al sifone FLAT a basso spessore.

Descrizione

Lamina impermeabilizzante tipo EVAC, **DRY50**, con SCARICO PER DOCCIA CON SIFONE (CONVERTIBILE IN NON SIFONICO) che comprende uscita ORIZZONTALE da 40/50 mm. Griglia e cornice smussata in acciaio inossidabile AISI 304. Il nuovo sistema risulta a tenuta stagna con lamina impermeabile DRY50 termosaldata al tappo di chiusura della vaschetta ed è in grado di garantire la perfetta sigillatura evitando errori durante la posa. E' possibile ruotare la vaschetta di 360 gradi per semplificarne la connessione allo scarico.

LAMINA DRY50

Caratteristiche	Metodo di controllo	Unità di misura	Tolleranza	Valore
Tenuta stagna	EN 1928 Met. B			APPROVATO
Resistenza alla trazione	EN 12311-2 Met. A	N/50 mm	MLV L ≥ 395 MLV T ≥ 130	L=395 T=130
Allungamento	EN 12311-2 Met. A	%	MLV L ≥ 23 MLV T ≥ 190	L=23 T=190
Resistenza alle sovrapposizioni (cesoia)	EN 12317-2	N/50 mm	MLV ≥ 110	110
Resistenza all'impatto	EN 12691	mm		PND
Resistenza al carico statico	EN 12730 Met. B	Kg	MLV ≥ 20	=20
Piegabilità a basse temperature	EN 495-5	°C	MLV ≥ 40	-40
Reazione al fuoco	EN 13501-1	Euroclasse		F
Lunghezza	EN 1848-2	m	-0% e +5%	2
Larghezza	EN 1848-2	m	-0,5% e +1%	1,2 e 1,5
Peso	EN 1849-2	g/m ²	-5% e +10%	335
Spessore	EN 1849-2	mm	-5% e +10%	0,52
Difetti visibili	EN 1850-2			APPROVATO
Rettilinearità	EN 1848-2	mm	g ≤ 50	g=50
Planarità	EN 1848-2	mm	p ≤ 10	p=10
Stabilità dimensionale	EN 1107-02	%		L=-0,2 T=0
Effetti dei prodotti chimici	EN 1847		I valori rimangono invariati dopo 28 giorni in soluzione satura di idrossido di calcio a 23°C	
Resistenza alla diffusione vapore acqueo	UNE-EN 1931:2001	m ² ·h·Pa/mg		9,75

MLV: Valore indicato dal produttore (risultato ottenuto durante la prova). PND: Benefici non dichiarati.

Altre caratteristiche	Metodo di controllo	Unità di misura	Tolleranza	Valore
Resistenza all'acqua delle sovrapposizioni incollate con adesivo cementizio C2	Colonna d'acqua	1m/24 h		TENUTA STAGNA
Aderenza di Adesivo cementizio C2 sulla lamina: TRAZIONE	Metodologia CSTB	N/mm ²	±10%	0,9
Adesione del collante cementizio C2 sulla lamina: Resistenza alla trazione delle giunzioni	Metodologia CSTB	N/mm ²	±5%	1,28
Resistenza all'urto (urto con sfera) su pavimento in ceramica	Metodologia CSTB	N° urti		4

Conservazione

Conservare nella confezione originale chiusa, proteggere in un ambiente ben ventilato ad una temperatura massima di 30° C. Proteggere dall'esposizione diretta alla luce solare.

responsible
waterproofing

SCHEDA TECNICA

DRY50 LINEARE FLAT

revestech®

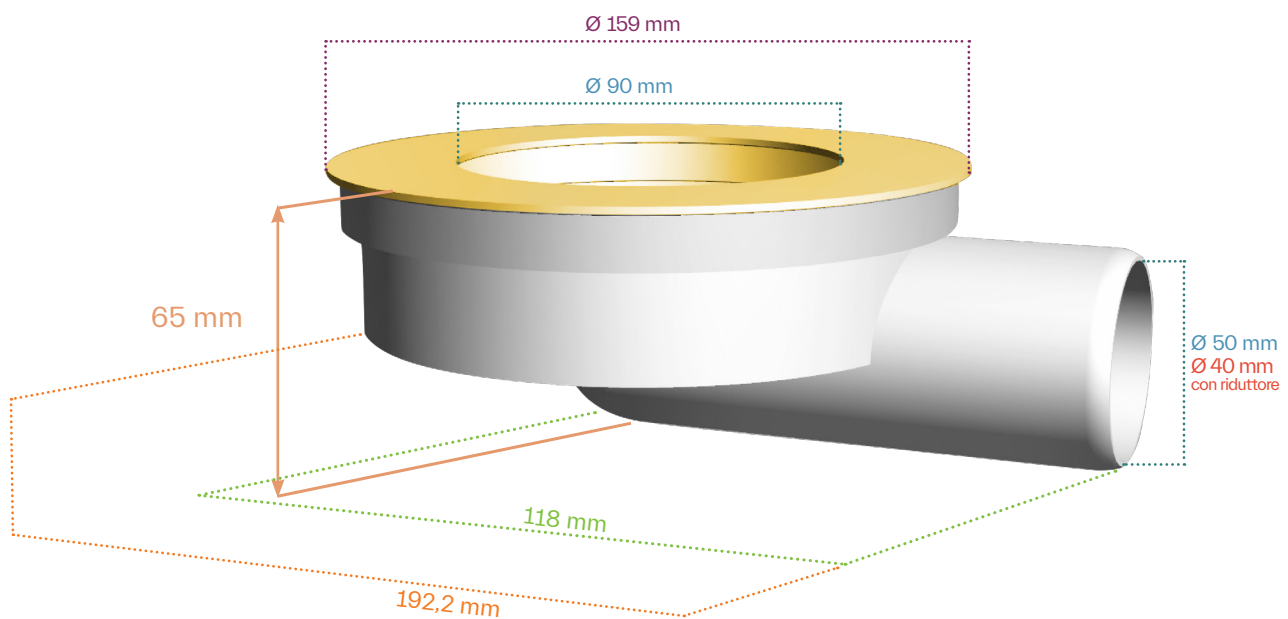
VASCHETTA / GRIGLIA

Caratteristiche	Método de ensayo	Unità di misura	Valore
Altezza vaschetta		mm	65
Uscita vaschetta			Orizzontale
Diametro uscita vaschetta		mm	50
Velocità di scarico vaschetta	ISO TC 138/SC 1604	l/s	0,50
Dimensione griglia		mm	Vedi pagina successiva
Effetti dei prodotti chimici	Stabile ai prodotti normalmente utilizzati per la pulizia e la manutenzione di rivestimenti ceramici.		
Composizione	Vaschetta: ABS Griglia e vaschetta: Acciaio inossidabile AISI 304. Finitura elettro-lucidato.		

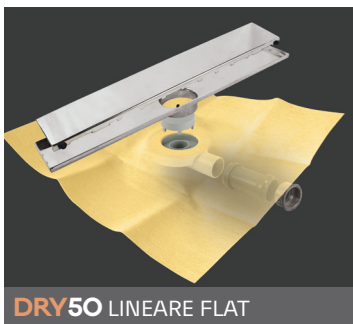
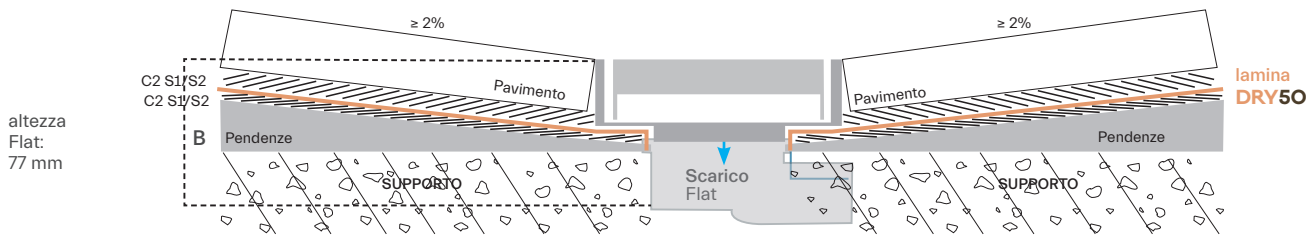
Unione lamina/vaschetta: sigillatura termoadesiva



DIMENSIONI DELLO SCARICO



responsible
waterproofing



DRY50 LINEARE FLAT

Kit di canaletta sifonata con griglie lineari e lamina impermeabilizzante **DRY50** termosaldata al sifone FLAT a basso spessore.

altezza Flat: 77 mm

uscite orizzontale (Ø 40/50 30 litri/minuto).

referenza	descrizione	larghezza griglia	misura lamina
544011028	•DRY50 LINEARE FLAT 60 acciaio	60 cm	1,2 x 2 m
544011110	•DRY50 LINEARE FLAT 60 chrome		
544011035	•DRY50 LINEARE FLAT 60 quadrati	70 cm	1,5 x 2 m
544011066	•DRY50 LINEARE FLAT 70 acciaio		
544011165	•DRY50 LINEARE FLAT 70 chrome		
544011042	•DRY50 LINEARE FLAT 70 quadrati	80 cm	1,5 x 2 m
544011073	•DRY50 LINEARE FLAT 80 acciaio		
544011103	•DRY50 LINEARE FLAT 80 chrome		
544011059	•DRY50 LINEARE FLAT 80 quadrati	90 cm	1,5 x 2 m
544011080	•DRY50 LINEARE FLAT 90 acciaio		
544011172	•DRY50 LINEARE FLAT 90 chrome		
544011141	•DRY50 LINEARE FLAT 90 quadrati	100 cm	1,5 x 2 m
544011097	*DRY50 LINEARE FLAT 100 acciaio		
544011189	*DRY50 LINEARE FLAT 100 chrome		
544011134	*DRY50 LINEARE FLAT 100 quadrati	120 cm	1,5 x 2 m
544011127	*DRY50 LINEARE FLAT 120 acciaio		
544012513	*DRY50 LINEARE FLAT 120 chrome		
544011158	*DRY50 LINEARE FLAT 120 quadrati		

Posizione dello scarico nella lamina **DRY50**.

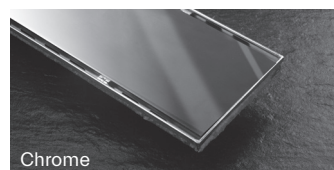
•
Versione decentrata verticale



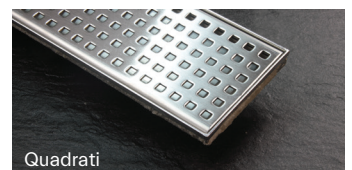
*
Versione decentrata orizzontale



Acciaio



Chrome

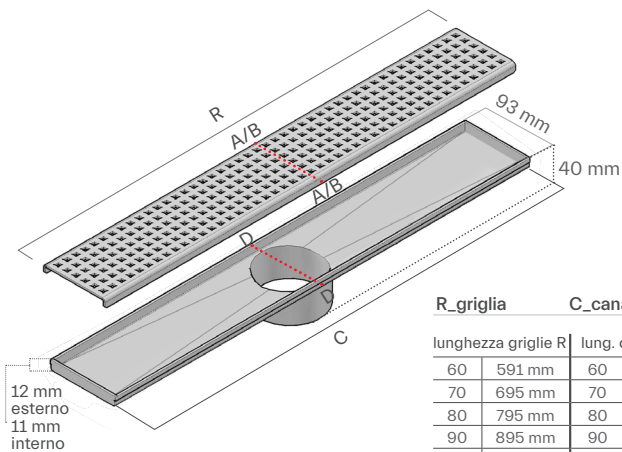


Quadrati

SCHEMA TECNICA

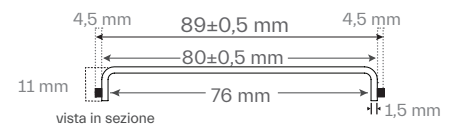
DRY50 LINEARE FLAT

MISURE GRIGLIA / CANALETTE



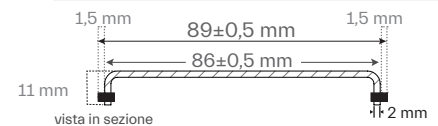
R_griglia		C_canalette	
lunghezza griglie R		lung. canalette C	
60	591 mm	60	596 mm
70	695 mm	70	700 mm
80	795 mm	80	800 mm
90	895 mm	90	900 mm
100	995 mm	100	1000 mm
120	1195 mm	120	1200 mm

A/A _rejilla lisa (Acciaio / Chrome)



vista superiore

B/B _griglia forata (quadrati)



vista superiore

D/D_base canalette



vista in sezione