

FICHA TÉCNICA ECODRY50 SUMI56 H

revestech®

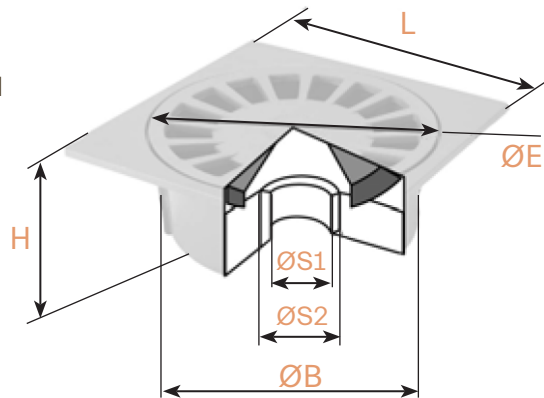
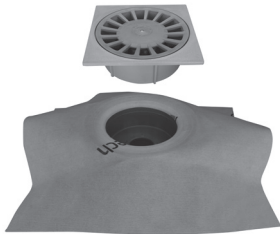
Produto

Ralo de saída horizontal, com sifão e lamina impermeabilizante **ECODRY80** termo selada.



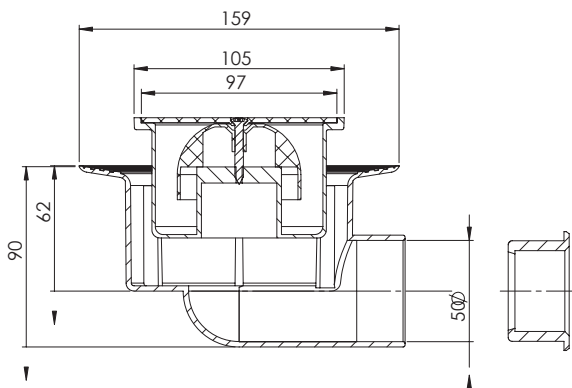
Saída Ø 32-40 horizontal grelha 10x10 cm	596352032	ECODRY50 SUMI56 100 H	Caixa 1 ud. Lâmina 75 cm x 75 cm
Saída Ø 90-110 horizontal grelha 20x20 cm	596352063	ECODRY50 SUMI56 200 H	Caixa 1 ud. Lâmina 75 cm x 75 cm

GRELHA ECODRY80 SUMI56 H

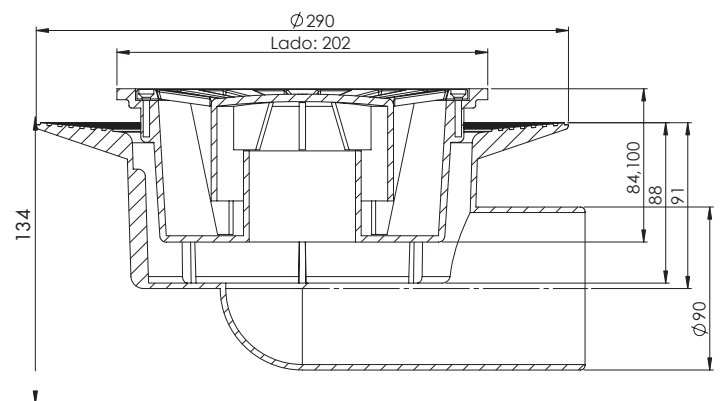


	Ø E (mm)	L (mm)	SAIDA				
			Ø S1 (mm)	Ø S2 (mm)	Ø B (mm)	H	M/H
ECODRY80 SUMI56 100 H	87	100x100	32	40	90	48	H
ECODRY80 SUMI56 200 H	180	200x200	75	75	188	88	H

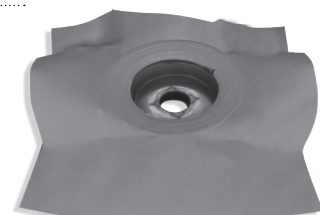
RALO ECODRY80 SUMI56 100H



RALO ECODRY80 SUMI56 200 H



	SAIDA (mm)	EVACUAÇÃO
		Litros/segundo
ECODRY80 SUMI56 100 H	Ø 50	0,6
ECODRY80 SUMI56 200 V	Ø 90	0,9



responsible
waterproofing

FICHA TÉCNICA

ECODRY50 SUMI56 H

revestech®

LÂMINA COM MARCAÇÃO CE

1170/014-DdP-2022/09/09
EN 13956:2012



Características	Ensaio	Unidade	Tolerancia	Valor
Peso	EN 1849-2	g/m ²	MDV: -5 % e + 10 %	335
Espessura	EN 1849-2	mm	MDV: -5 % e + 10 %	0,52
Estanquicidade à água	EN 1928 Mét. B			PASA
Resistência à tração	EN 12311-2 Mét. A	N/50 mm	MLV L ≥ 450 MLV T ≥ 150	L = 450 T = 150
Alargamiento	EN 12311-2 Mét. A	%	MLV L ≥ 25 MLV T ≥ 200	L = 25 T = 200
Sobreposições força (cisalhamento)	EN 12317-2	N/50 mm	MLV ≥ 600	600
Resistência ao impacto	EN 12691	mm	MLV T ≥ 200	200
Resistência à carga estática	EN 12730 Mét. B	Kg	MLV ≥ 20	20
Flexibilidade a baixa temperatura	EN 495-5	°C	MLV ≥ 40	-40
Reação ao fogo	EN 13501-1	Euroclases		E
Comprimento	EN 1848-2	cm	MDV: -0 % e +5 %	75
Largura	EN 1848-2	cm	MDV: -0,5 % e + 1 %	75
Defeitos visíveis	EN 1850-2			PASA
Rectidão	EN 1848-2	mm	MLV g ≤ 50	50
Planicidade	EN 1848-2	mm	MLV p ≤ 10	10
Estabilidade dimensional	EN 1107-02	%	MLV L ≤ -0,2 MLV T ≤ -0,7	L = -0,2 T = -0,7

MLV: Valor Estabelecido pelo fabricante (durante ensaio). MDV: Valor Declarado pelo fabricante (acompanhado de tolerancia).

Conservação

Armazenar na embalagem original fechada, proteger da umidade, em local corretamente ventilado e à temperatura máxima de 30°C. Proteger da exposição directa à luz.

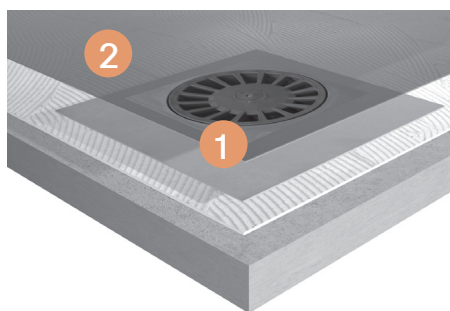
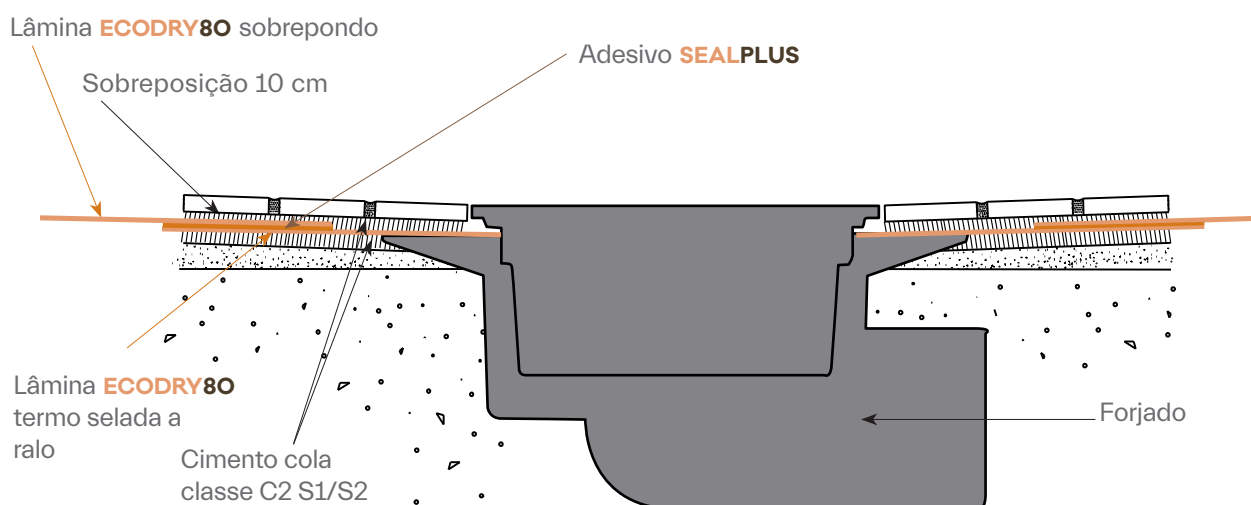
Caleira/Grelha	Método de ensaio	Unidade	Valor
Velocidade de descarga caleira	UNE-EN 1253:2015	l/s	Ver página 1
Dimensiones grelha		mm	Ver página 1
Efeitos dos produtos químicos na caleira / grelha / canaleta	Estável aos produtos normalmente utilizados com os revestimentos cerâmicos, em limpeza e manutenção		
Composição	Corpo e caleira: PVC Grelha: polipropileno		

União lâmina / ralo: selagem termo adesiva

responsible
waterproofing

IMPERMEABILIZAÇÃO DE RALOS ECODRY80 SUMI56 H

Para um acabamento perfeito, instalar preferencialmente o ralo **ECODRY80 SUMI56 H** com lâmina termo selada de 75x75 cm, a união entre laminas realiza-se com adesivo **SEALPLUS** com uma sobreposição mínima de 10 cm.



1. Ralo **ECODRY80 SUMI56 H** com lâmina termo selada.
2. Lâmina **ECODRY80** sobrepondo.