

FICHA TÉCNICA

DRY80 SUMI56 V

revestech®

Producto

Sumidero sifónico de salida vertical con lámina impermeabilizante DRY80 termosellada.

LÁMINA CON MARCADO CE

1170/002-DdP-2013/07/01
EN 13956:2012



Características de la lámina	Método de ensayo	Unidad	Tolerancia	Valor
Estanquidad al agua	EN 1928 Mét. B			PASA
Resistencia a la tracción	EN 12311-2 Mét. A	N/50 mm	MLV L ≥ 500 T ≥ 195	MLV L=500 T=195
Alargamiento	EN 12311-2 Mét. A	%	MLV L ≥ 27 MLV T ≥ 225	L=27 T=225
Resistencia de los solapes (cizalla)	EN 12317-2	N/50 mm	MLV ≥ 180	180
Resistencia al impacto	EN 12691	mm	MLV ≤ 150	150
Resistencia a la carga estática	EN 12730 Mét. B	Kg	MLV ≥ 20	20
Plegabilidad a baja temperatura	EN 495-5	°C	MLV ≥ -25	-30
Reacción al fuego	EN 13501-1	Euroclases		F
Longitud	EN 1848-2	cm	MDV: -0% y +5%	75
Anchura	EN 1848-2	cm	MDV: -0,5% y +1%	75
Peso	EN 1849-2	g/m ²	MDV: -5% y +10%	625
Espesor	EN 1849-2	mm	MDV: -5% y +10%	0,80
Defectos visibles	EN 1850-2	mm		PASA
Rectitud	EN 1848-2	mm	MLV g ≤ 50	g=50
Planeidad	EN 1848-2	mm	MLV p ≤ 10	p=10
Estabilidad dimensional	EN 1107-02	%	MLV: L ≤ -0.2 MLV: T ≤ 0	L=-0,2 T=0
Efectos de los productos químicos	EN 1847	No varían valores tras 28 días en solución saturada de hidróxido de calcio a 23°C		

MLV: Valor Establecido por fabricante (durante ensayo). PND: Prestación No Declarada. MDV: Valor Declarado por fabricante (acompañado de tolerancia).

Otras características	Método de ensayo	Unidad	Tolerancia	Valor
Adherencia de adhesivo cementoso C2 sobre la lámina: TRACCIÓN	Metodología CSTB	N/mm ²	± 10%	0,9
Adherencia de adhesivo cementoso C2 sobre la lámina: CIZALLA	Metodología CSTB	N/mm ²	± 5%	1,28

Conservación

Almacenar en su embalaje original no abierto, resguardar de humedad, en local correctamente ventilado a temperatura máxima de 30°C. Proteger de la exposición directa a la luz.

Caldereta/Rejilla	Método de ensayo	Unidad	Valor
Velocidad de descarga de la caldereta	UNE-EN 1253:2015	l/s	Ver página 2
Dimensiones rejilla		mm	Ver página 2
Efectos de los productos químicos en caldereta / rejilla / canaleta	Estable a los productos normalmente utilizados con los revestimientos cerámicos, limpieza y mantenimiento		
Composición	Cuerpo y caldereta: PVC Rejilla: polipropileno		

Unión lámina / caldereta: sellado termoadhesivo

responsible
waterproofing

FICHA TÉCNICA

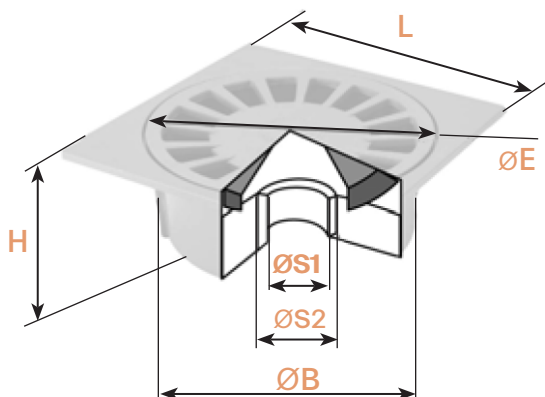
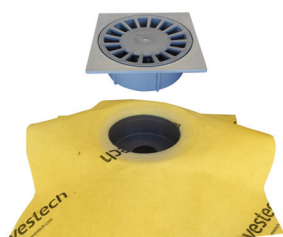
DRY80 SUMI56 V

revestech®



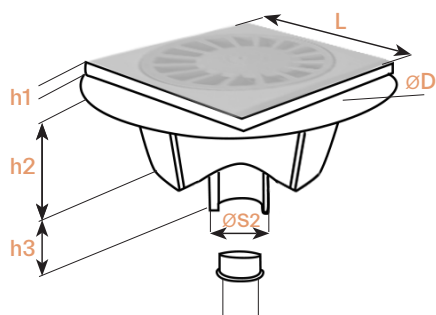
	referencia	descripción	presentación
Salida vertical Ø 32-40 h rejilla 10x10 cm	544011493	DRY80 SUMI56 100 V	Caja 1 ud. Lámina 75 x 75 cm
Salida vertical Ø 40-50 h rejilla 15x15 cm	544010687	DRY80 SUMI56 150 V	Caja 1 ud. Lámina 75 x 75 cm
Salida vertical Ø 90-110 h rejilla 20x20 cm	544010694	DRY80 SUMI56 200 V	Caja 1 ud. Lámina 75 x 75 cm
Salida vertical Ø 90-110 h rejilla 25x25 cm	544010700	DRY80 SUMI56 250 V	Caja 1 ud. Lámina 75 x 75 cm
Salida vertical Ø 90-110 h rejilla 30x30 cm	544010717	DRY80 SUMI56 300 V	Caja 1 ud. Lámina 75 x 75 cm

REJILLA DRY80 SUMI56 V

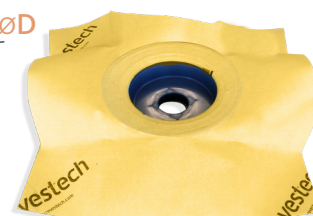
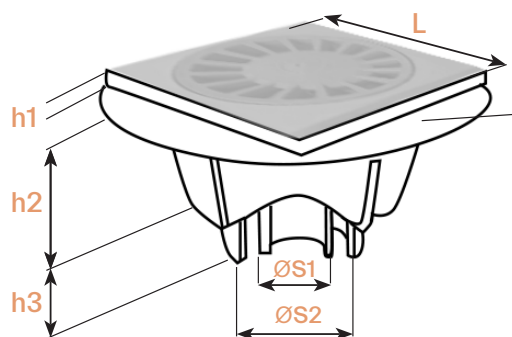


	Ø E (mm)	L (mm)	SALIDA				
			Ø S1 (mm)	Ø S2 (mm)	Ø B (mm)	H	M/H
DRY80 SUMI56 100 V	87	100x100	32	40	90	48	H
DRY80 SUMI56 150 V	138	150x150	40	50	145	55	H
DRY80 SUMI56 200 V	180	200x200	75	75	188	88	H
DRY80 SUMI56 250 V	230	250x250	90	110	238	98	H
DRY80 SUMI56 300 V	229	300x300	90	110	240	98	H

CAZOLETA DRY80 SUMI56 100 V y 150 V



CAZOLETA DRY80 SUMI56 200 V, 250 V y 300 V



	Ø D (mm)	L (mm)	SALIDA					M/H	EVACUACIÓN	
			Ø S1 (mm)	Ø S2 (mm)	h1 (mm)	h2 (mm)	h3 (mm)		Litros/segundo	
DRY80 SUMI56 100 V	147	100x100	32	40	6	45	25	H	Ø S1: 0,61	Ø S2: 0,67
DRY80 SUMI56 150 V	213	150x150	40	50	8	54	30	H	Ø S1: 0,71	Ø S2: 1,20
DRY80 SUMI56 200 V	270	200x200	90	110	8	92	49	H	Ø S1: 2,47	Ø S2: 2,47
DRY80 SUMI56 250 V	347	250x250	90	110	7	92	49	H	Ø S1: 2,47	Ø S2: 2,47
DRY80 SUMI56 300 V	347	300x300	90	110	7	92	49	H	Ø S1: 2,47	Ø S2: 2,47

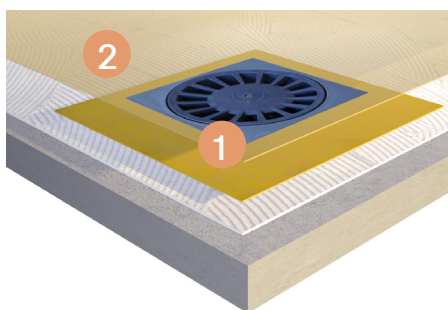
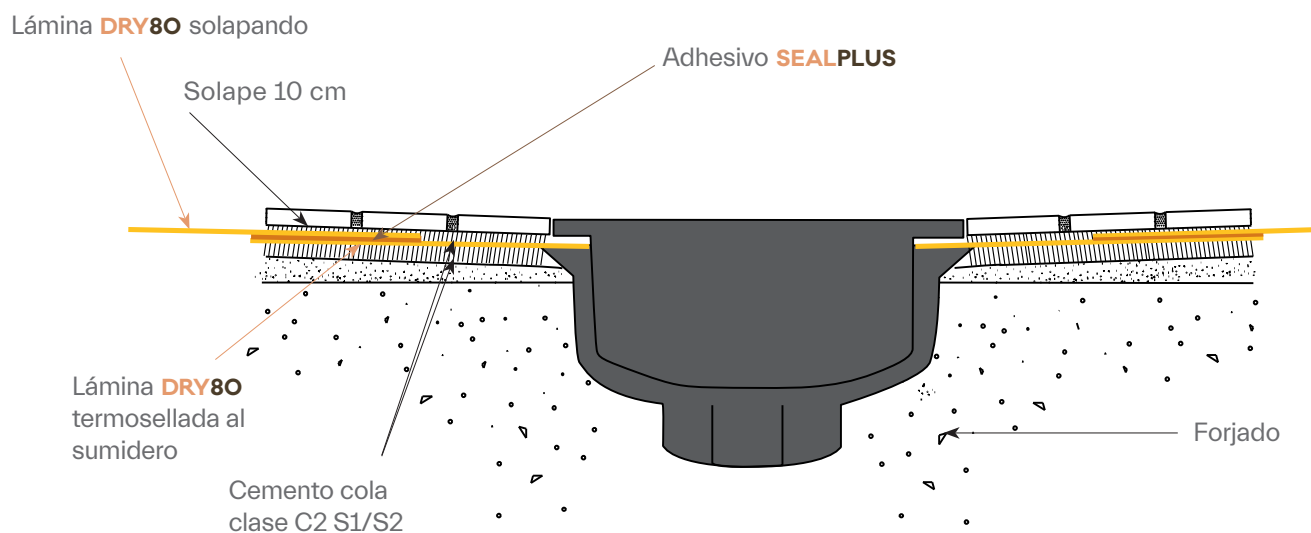
responsible
waterproofing

FICHA TÉCNICA DRY80 SUMI56 V

revestech®

IMPERMEABILIZACIÓN DE SUMIDEROS DRY80 SUMI56 V

Para un perfecto acabado, instalar preferentemente el sumidero **DRY80 SUMI56 V** con lámina termosellada de 75x75 cm, la unión entre láminas se realiza con adhesivo **SEALPLUS** con un solape mínimo de 10 cm.



1. Sumidero **DRY80 SUMI56 V** con lámina termosellada.
2. Lámina **DRY80** solapando



revestech®
C/La Rioja,4
03006
Alicante
Spain

responsible
waterproofing