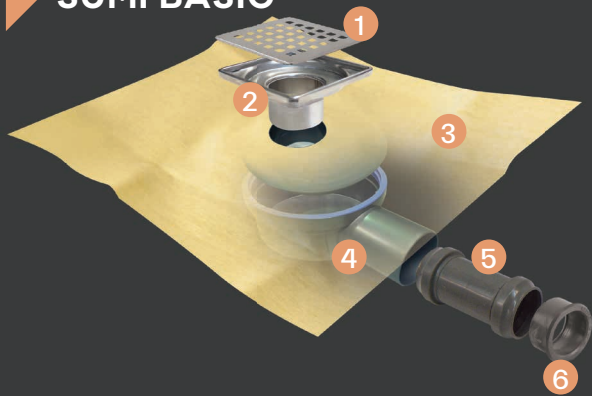


# BASIC LINE

impermeabilización integral para duchas y zonas húmedas  
impermeabilização integral para duche e áreas húmidas

revestech®

## SUMI BASIC



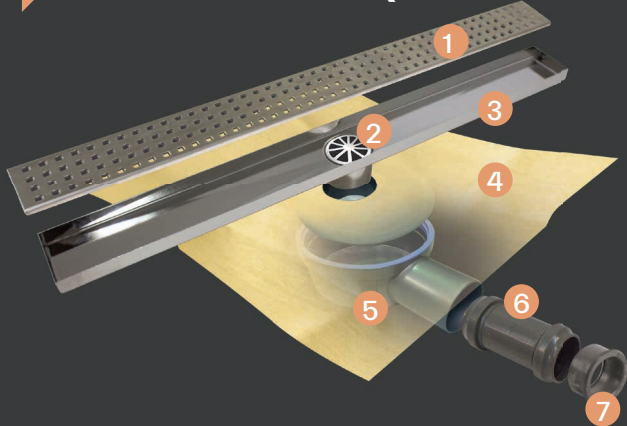
### CONTIENE:

Lámina impermeabilizante **DRY40** de 1,5 x 2 m (3 m<sup>2</sup>) + llave de limpieza + 1. rejilla  
2. elevador 3. lámina termosellada  
4. sumidero 5. adaptador 6. reductor

### CONTIENE:

Lámina **DRY40** da 1,5 x 2 m (3 m<sup>2</sup>) + chave para limpeza + 1. grelha 2. elevador  
3. lamina termosaldada 4. ralo 5. adaptador  
6. reductor

## LINEAL BASIC SQUARES



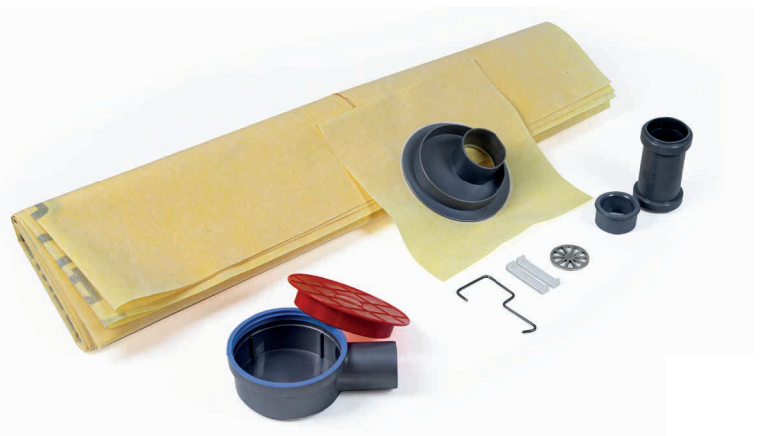
### CONTIENE:

Lámina **DRY40** 1,5 x 2 m (3 m<sup>2</sup>) + llave de limpieza +  
1. rejilla lineal cuadros 2. recogepelos 3. canaleta  
4. lámina termosellada 5. sumidero 6. adaptador 7.  
reductor

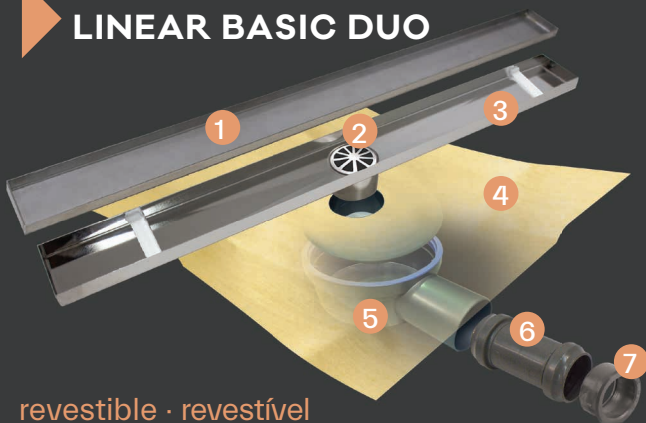
### CONTÉM:

Lámina **DRY40** da 1,5 x 2 m (3 m<sup>2</sup>) + chave para  
limpeza + 1. grelha linear quadrados 2. colecion pelos  
3. canaleta 4. lamina termosaldada 5. ralo  
6. adaptador 7. reductor

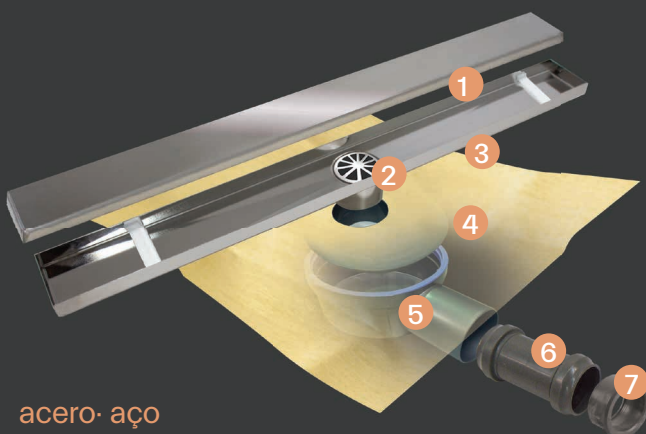
2 soluciones en 1  
2 soluções em 1



## LINEAR BASIC DUO



revestible · revestível



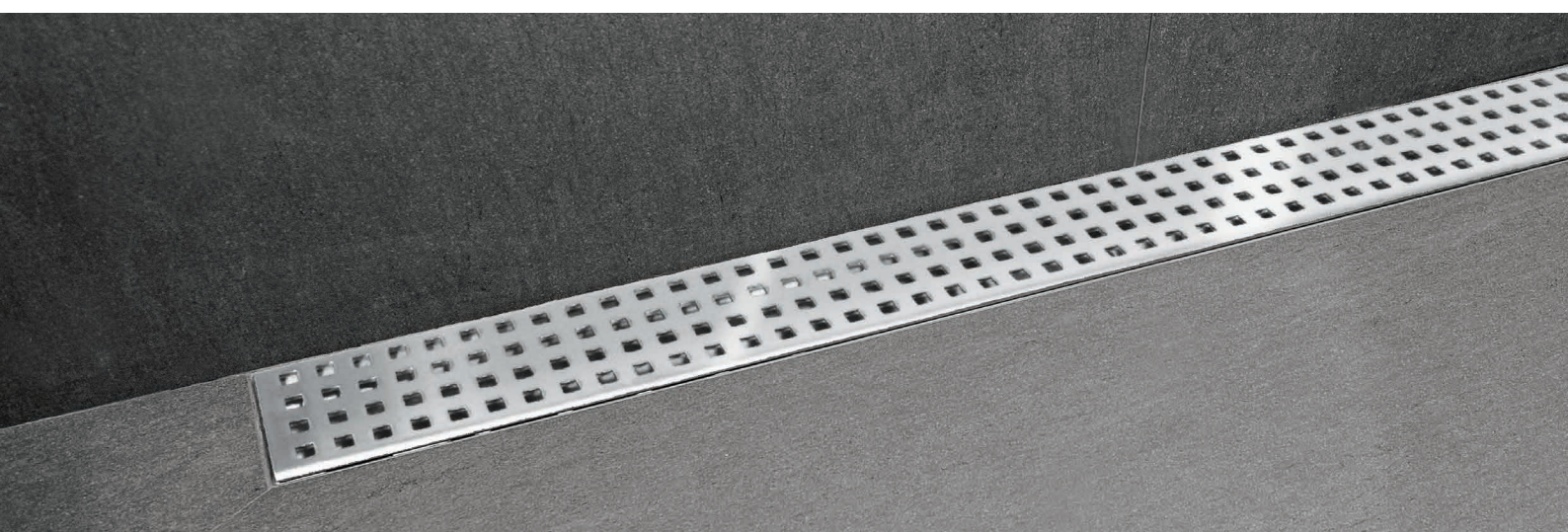
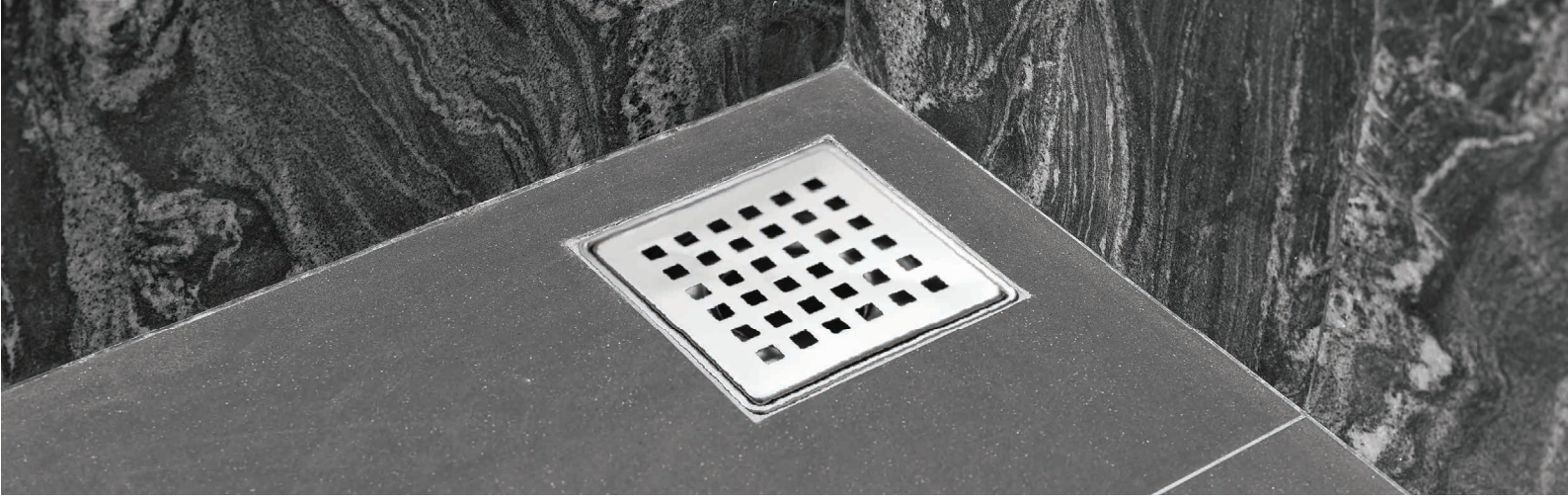
acero · aço

### CONTIENE:

Lámina **DRY40** 1,5 x 2 m (3 m<sup>2</sup>) + llave de limpieza +  
1. rejilla lineal (revestible o acero) 2. recogepelos 3.  
canaleta 4. lámina termosellada 5. sumidero  
6. adaptador 7. reductor

### CONTÉM:

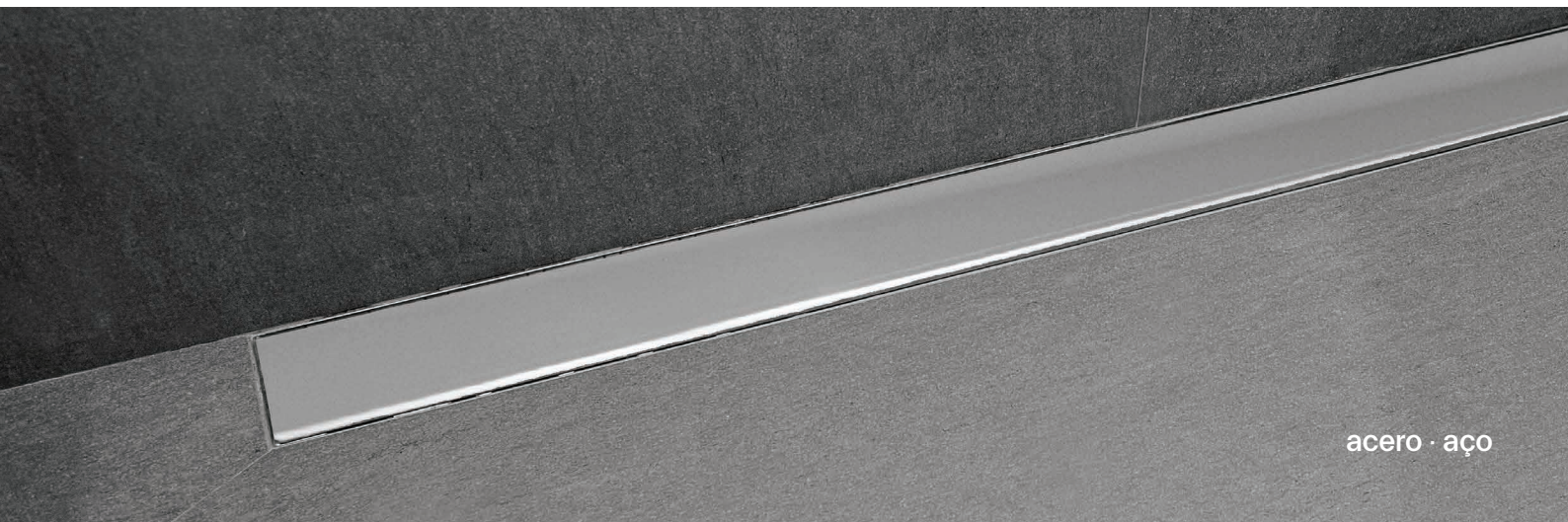
Lámina **DRY40** da 1,5 x 2 m (3 m<sup>2</sup>) + chave para  
limpeza + 1. grelha linear (revestível ou aço)  
2. colecion pelos 3. canaleta 4. lamina termosaldada  
5. ralo 6. adaptador 7. reductor



revestible · revestível o acero · aço



revestible · revestível

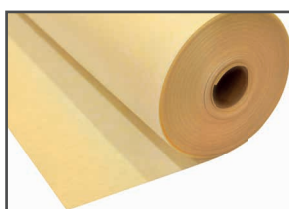


acero · aço



**DRY40**  
lamina · lâmina

IMPERMEABILIZACIÓN INTEGRAL PARA DUCHAS Y ZONAS HÚMEDAS  
IMPERMEABILIZAÇÃO INTEGRAL PARA DUCHE E ÁREAS HÚMIDAS



**DRY40**  
0,47 mm 250 g/m<sup>2</sup>



PARA SOPORTES CON  
HUMEDAD RESIDUAL  
≤2%  
PARA SUPORTES  
COM UMA HUMIDADE  
RESIDUAL ≤2%

Lámina flexible para impermeabilizar platos de ducha de obra, paredes y suelos que se adhiere con capa fina de cemento cola C2 S1/S2. Nuestra lámina **DRY40** es 100% impermeable y resuelve problemas de humedades que se dan en otro tipo de aplicaciones menos fiables, como pueden ser pinturas de caucho o cementos impermeables.

Lâmina flexível para impermeabilizar placas de base de duche de obra, paredes e solos que adere com camada fina de cimento-cola. A nossa tela **DRY40** é 100% impermeável e resolve problemas de humedades que surgem noutro tipo de aplicações menos fiáveis, como ser a pintura de borracha ou o cimento impermeável.

GARANTÍA  
10 años